



長輝資訊科技股份有限公司

CHARNG HUEI INFORMATION TECHNOLOGY CO.,LTD

CH888 使用說明

目錄

一、簡介與外觀

二、安裝說明

三、燈號說明與異常判斷

一、簡介與外觀

1.1 簡介

本機採用穩定性強的 Ublox GPS 全球衛星定位模組，擁有絕佳的快速定位及誤差率極小的定位準確度。全機採用工業規格的零件製成，配備有 SIMCOM SIM340Z GSM module 通訊模組，內建 4 種頻率可適用於全球大部份地區，實為安全設備及車輛管理最佳利器。

CH888 配備有用於外接擴充設備的 RS232 連接埠以配合各行業車隊管理的不同需求。諸如條碼掃描器、RFID 讀取器、LCD 螢幕、行車紀錄器、溫度感應盒、語音套件等，讓使用本系統的客戶能得到最強大的功能。

1.2 外觀

CH888 長 95 公釐、寬 77 公釐、高 25 公釐，重 199.3 公克



圖 1.1 CH888 上視圖



圖 1.2 CH888 側視圖



圖 1.3 CH888 前視圖



圖 1.4 CH888 45 度視圖

二、安裝說明

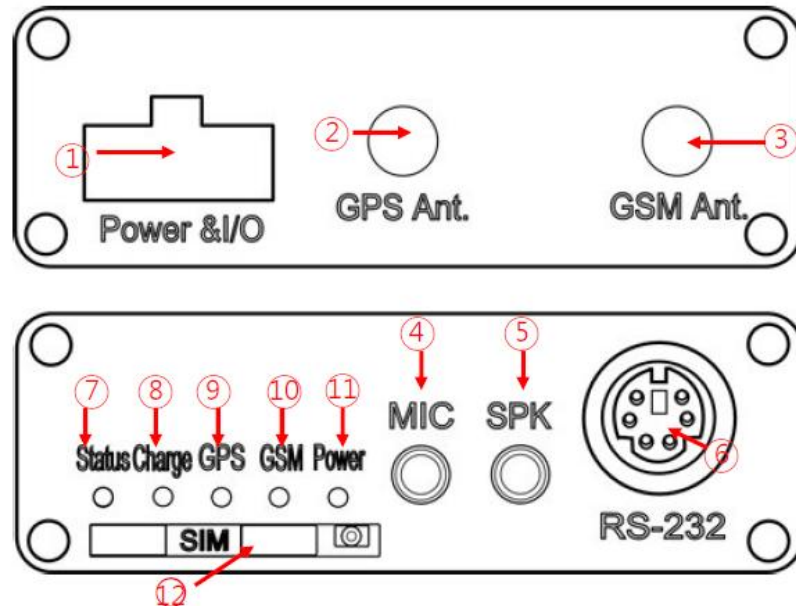
2.1 CH888 基本配備



圖 2.1 CH888 基本配備

2.2 安裝

2.2.1 燈號及各部插座功能說明



- | | |
|-----------------|-----------|
| ① 12Pin 車用連接線插座 | ⑦ 狀態燈 |
| ② GPS 天線插頭 | ⑧ 電池燈 |
| ③ GSM 天線插頭 | ⑨ GPS 燈 |
| ④ 麥克風插座 | ⑩ GSM 燈 |
| ⑤ 音源插座 | ⑪ Power 燈 |
| ⑥ RS232 序列埠 | ⑫ SIM 卡插槽 |

2.2.2 安裝 SIM 卡

將卻裝入車機之 SIM 卡放上附件包所附之 SIM 卡座，金屬面朝上，插入 CH888 車機燈號下的 SIM 卡插孔中。

2.2.3 安裝 GSM 天線

將 GSM 天線安裝至車機右邊標示有“GSM Ant.”字樣的接頭。

2.2.4 安裝 GPS 天線

將 GPS 天線安裝至車機左邊標示有“GPS Ant.”字樣的接頭。

2.2.5 安裝 8Pin 連接線

將 8Pin 連接線各色線連接至欲安裝車輛的各個位置後，將連接頭插上“Power & I/O”插座上。

三、燈號說明與異常判斷

				
Status	Charge	GPS	GSM	Power
連線	電池	衛星定位	訊號回傳	電源
連線正常	電力充飽	GPS 定位完成	已連線基地台	主電源供應正常
 紅燈閃爍	 燈號不亮	 黃燈閃爍	 3~5 秒/次 黃燈閃爍	 藍燈恆亮
未連線	充電中	未定位	GPRS 未連線	電源中斷
 紅燈恆亮	 紅燈恆亮	 黃燈恆亮	 1 秒閃爍/次	 1 秒閃爍/次
狀況排除處理方式				
1.檢視 IP 設定 2.檢視 Port 設定 3.檢查 GSM 燈號 4.檢查伺服器是否正常	1.內建電池電力喪失(超過 24 小時紅燈仍恆亮) 2.更換新電池	1.區域收訊不佳 2.確認區域收訊 3.更換 GPS 天線	1.確認 SIM 卡是否插入正確 2.SIM 卡 PIN 碼是否被鎖定密碼 3.檢查 GPRS 功能是否開通 4. 是否未繳費 5.更換 GSM 天線	1.線路是否接觸不良，並檢查地線 2.檢查保險絲線路是否損毀 3.主電源是否提供電源